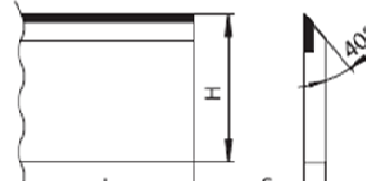
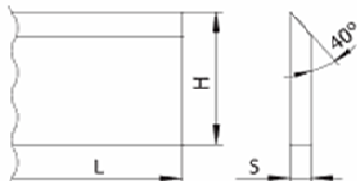


СТАНДАРТНІ СТРОГАЛЬНІ НОЖІ



Матеріал: HSS 6%W-1.3343-M2, HSS18%W-1.3355-T1, HLS13%Cr-1.2379-D2, DS-1.2067-TOOL STEEL

Матеріал	HSS 18%W		HSS		HLS13%Cr		DS		Твердосплавні		
	HxS(mm)	35x3	30x3	35x3	30x3	35x3	30x3	35x3	30x3	35x3	30x3
L(mm)	Ціна в EUR/шт. з ПДВ										
60	3,2	2,8	1,8	1,7	1,6	1,4	0,8	0,7	18,9	18,9	
80	4,2	3,8	2,4	2,2	2,1	1,9	1,1	0,9	25,2	25,2	
100	5,3	4,7	3,0	2,8	2,6	2,4	1,3	1,2	31,5	31,5	
120	6,3	5,7	3,6	3,3	3,2	2,9	1,6	1,4	37,8	37,8	
130	6,9	6,1	3,9	3,6	3,4	3,1	1,7	1,5	40,9	40,9	
150	7,9	7,1	4,4	4,1	4,0	3,6	2,0	1,8	47,3	47,3	
160	8,4	7,6	4,7	4,4	4,2	3,8	2,1	1,9	50,4	50,4	
170	9,0	8,0	5,0	4,7	4,5	4,1	2,3	2,0	53,5	53,5	
180	9,5	8,5	5,3	5,0	4,7	4,3	2,4	2,1	56,7	56,7	
210	11,1	9,9	6,2	5,8	5,5	5,0	2,8	2,5	66,1	66,1	
230	12,1	10,9	6,8	6,3	6,1	5,5	3,0	2,7	72,4	72,4	
240	12,7	11,3	7,1	6,6	6,3	5,7	3,2	2,8	75,6	75,6	
250	13,2	11,8	7,4	6,9	6,6	6,0	3,3	3,0	78,7	78,7	
260	13,7	12,3	7,7	7,2	6,9	6,2	3,4	3,1	81,9	81,9	
300	15,8	14,2	8,9	8,3	7,9	7,2	4,0	3,6	94,5	94,5	
310	16,4	14,6	9,2	8,5	8,2	7,4	4,1	3,7	97,6	97,6	
350	18,5	16,5	10,4	9,6	9,2	8,4	4,6	4,1	110,2	110,2	
400	21,1	18,9	11,9	11,0	10,5	9,6	5,3	4,7	126,0	126,0	
410	21,6	19,4	12,2	11,3	10,8	9,8	5,4	4,9	129,1	129,1	
450	23,7	21,2	13,3	12,4	11,9	10,8	6,0	5,3	141,7	141,7	
500	26,4	23,6	14,8	13,8	13,2	12,0	6,6	5,9	157,5	157,5	
510	26,9	24,1	15,1	14,1	13,4	12,2	6,8	6,0	160,7	160,7	
530	28,0	25,0	15,7	14,6	14,0	12,7	7,0	6,3	166,9	166,9	
600	31,7	28,3	17,8	16,5	15,8	14,4	8,0	7,1	189,0	189,0	
610	32,2	28,8	18,1	16,8	16,1	14,6	8,1	7,2	192,1	192,1	
640	33,8	30,2	19,0	17,6	16,9	15,3	8,5	7,6	215,5	215,5	
710	37,5	33,5	21,0	19,6	18,7	17,0	9,4	8,4	239,0	239,0	
810	42,7	38,2	24,0	22,3	21,3	19,4	10,7	9,6	272,7	272,7	
910	48,0	43,0	27,0	25,1	24,0	21,8	12,1	10,8	306,4	306,4	
1000	52,8	47,2	29,6	27,6	26,3	23,9	13,3	11,8	336,7	336,7	
1010	53,3	47,7	29,9	27,8	26,6	24,2	13,4	12,0	340,0	340,0	
1050	55,4	49,6	31,1	28,9	27,7	25,1	13,9	12,4	353,5	353,5	
1220	77,2	69,2	43,4	40,3	38,5	34,9	19,4	17,3	-----	-----	

L-довжина [мм], H-ширина [мм], S-товщина [мм]

Матеріал:

- 1.3355 для твердої деревини,
- 1.3343 для твердої та м'якої деревини,
- 1.2379 для м'якої деревини,
- 1.2067 для м'якої деревини

Характеристика:

строгальні ножі виготовляються в метричних та дюймових розмірах.
 твердість ножів від 59 до 64 HRC, термічна обробка проводиться у спеціальній печі, керованій комп'ютером
 виробництво строгальних ножів будь-яких розмірів по кресленнях замовників

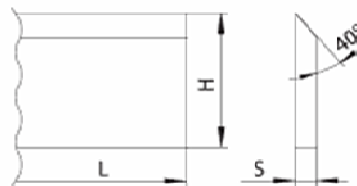
Інші розміри можна постачати за домовленістю.

м. Ужгород, тел/факс: 0312-655790; (098)1324040; (099)7275020

м. Тернопіль, тел: (050)9215424; (067)3527652



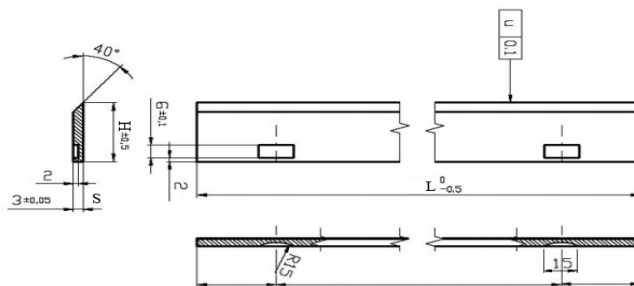
СТРОГАЛЬНІ НОЖІ - довжина в метрах



Матеріал	HSS 18% W 1.3355 T1	HSS 1.3343 M2	HLS 1.2379 D2	DS ІНСТРУМЕНТАЛЬНА СТАЛЬ, TOOL STEEL
HxSx-1000 (mm)	Ціна - EUR /м.п.			
20 x 2,5		30,7		
25 x 2,5		30,7		
30 x 2,5		32,1		
20x3		25,1		11,4
25x3	45,2	25,1	22,7	11,4
30x3	47,2	27,6	23,9	11,8
35x3	52,8	29,6	26,3	13,3
40x3	58,2	41,6		15,3
30x4		45,9		
35x4		51,5		
40x4		55,5		
50x4		69,2		

Ціни калькульовані для довжин до 1050 мм.

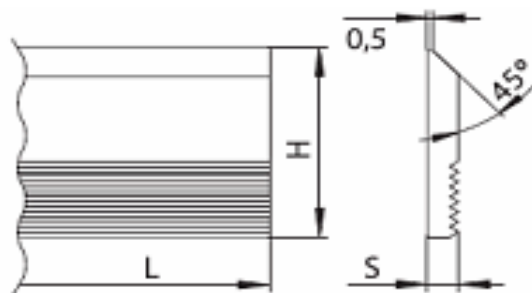
СТРОГАЛЬНІ НОЖІ З ПАЗАМИ для верстатів (РОЈЕК)



Матеріал	HSS	HLS	DS	кількість пазів
L x H x S (mm)	Ціна - EUR /шт.			
310x30x3 Rojek K4-19034	18,72	15,77		2
410x30x3 Rojek K4-19034	24,09	19,41		2
510x30x3 Rojek K4-21430	35,71	21,15		2
200x23x3 K4-16226	14,04		11,61	2
250x20x3 K4-21215	16,64		13,52	2
200x53x3 K319487	29,64			4

L-довжина [мм], H-ширина [мм], S-товщина [мм]

БЛАНКЕТИ З ФІКСУЮЧИМ РИФЛЕННЯМ



Застосування: фрезерування профілів, обробка дерев'яних дощок та брусків.

Верстат: фрезерні верстати, рейсмуси, фугувальні, багатосторонні, профільні

Матеріал	HSS									
Н x S (mm)	Ціна-EUR/шт									
L (mm)	40x8	50x8	60x8	70x8	40x6	50x6	60x6	30x4	35x4	40x4
30	4,9	5,5	6,1	6,8	4,0	4,7	5,4	2,6	2,8	3,1
40	6,2	6,9	7,6	8,5	5,1	6,0	6,8	3,3	3,6	3,9
50	7,4	8,2	9,1	10,1	6,2	7,2	8,2	4,0	4,4	4,7
60	8,7	9,6	10,7	11,8	7,2	8,4	9,6	4,7	5,1	5,5
70	10,0	11,0	12,2	13,5	8,3	9,6	11,0	5,4	5,9	6,4
80	11,2	12,4	13,7	15,1	9,3	10,9	12,4	6,1	6,7	7,2
100	13,7	15,1	16,7	18,4	11,4	13,3	15,2	7,6	8,2	8,9
130	17,5	19,2	21,1	23,3	14,6	17,0	19,4	9,7	10,5	11,3
150	20,0	21,9	24,1	26,6	16,8	19,5	22,2	11,1	12,0	13,0
180	23,8	25,9	28,6	31,5	19,9	23,2	26,4	13,2	14,3	15,5
210	27,5	30,0	33,0	36,4	23,1	26,9	30,6	15,4	16,6	17,9
230	30,0	32,8	36,0	39,6	25,2	29,3	33,4	16,8	18,2	19,6
260	33,8	36,8	40,5	44,5	28,4	33,0	37,5	18,9	20,5	22,1
650	81,8	88,7	97,2	106,7	68,9	79,9	90,8	46,1	49,9	53,7

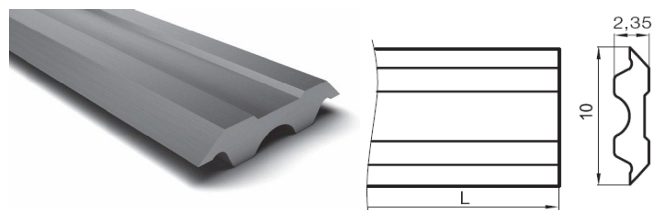
L-довжина [мм], H-ширина [мм], S-товщина [мм]

Матеріал	EcoHSS			
Н x S (mm)	Ціна-EUR/шт			
L (mm)	40x8	50x8	60x8	70x8
30	2,9	3,2	3,7	4,3
40	3,7	4,1	4,7	5,4
50	4,4	4,9	5,6	6,5
60	5,2	5,8	6,6	7,6
70	6,0	6,6	7,6	8,7
80	6,8	7,5	8,5	9,8
100	8,3	9,1	10,5	12,0
130	10,7	11,7	13,3	15,4
150	12,2	13,4	15,3	17,6
180	14,6	15,9	18,2	20,9
210	16,9	18,4	21,1	24,3
230	18,4	20,1	23,0	26,4
260	20,8	22,7	25,9	29,8
650	50,5	55,2	62,7	72,1

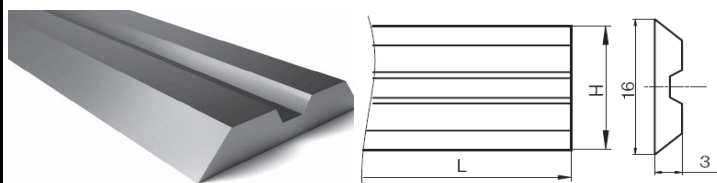
L-довжина [мм], H-ширина [мм], S-товщина [мм]

Ножі

Tersa-system



Centrolock-system



Tersa-system

Centrolock-system

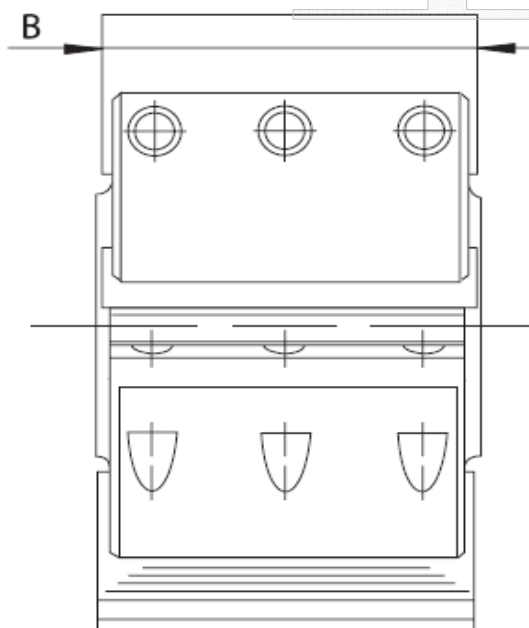
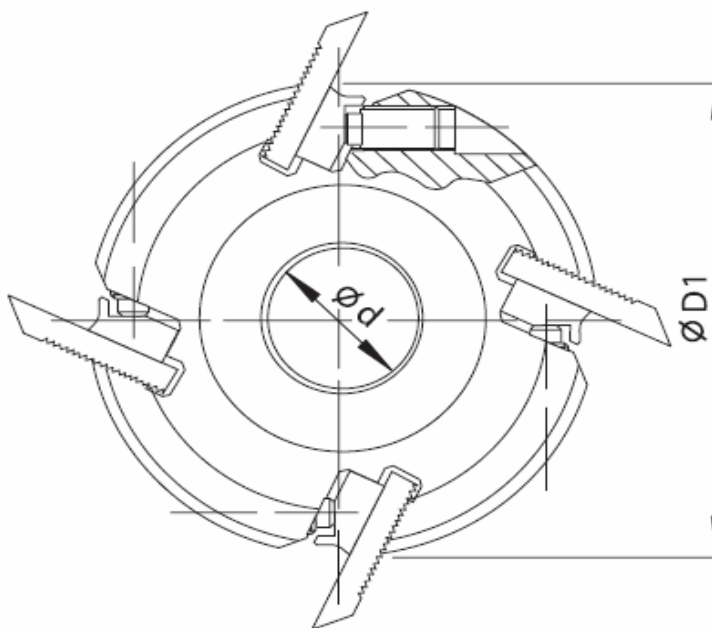
Tersa-system			Centrolock-system			
Матеріал	HSS	Твердосплавні	Матеріал	HSS	Твердосплавні	
L x H x S (mm)	Ціна-EUR/шт		L x H x S (mm)	Ціна-EUR/шт		
60x10x2,35	2,1	Не виготовляємо	20x16x3	1,2	Не виготовляємо	
80x10x2,35	2,8		60x16x3	3,1		
100x10x2,35	3,5		80x16x3	4,0		
110x10x2,35	3,8		100x16x3	4,9		
120x10x2,35	4,2		130x16x3	6,3		
130x10x2,35	4,6		150x16x3	7,3		
150x10x2,35	5,3		170x16x3	8,2		
170x10x2,35	6,0		180x16x3	8,7		
180x10x2,35	6,3		190x16x3	9,2		
210x10x2,35	7,4		210x16x3	10,1		
230x10x2,35	8,1		230x16x3	11,1		
250x10x2,35	8,8		235x16x3	11,4		
260x10x2,35	9,1		240x16x3	11,6		
280x10x2,35	9,8		260x16x3	12,6		
300x10x2,35	10,5		270x16x3	13,0		
310x10x2,35	10,9		310x16x3	15,0		
330x10x2,35	11,6		460x16x3	22,2		
350x10x2,35	12,3		650x16x3	31,4		
360x10x2,35	12,6		L-довжина [мм], H-ширина [мм], S-товщина [мм]			
400x10x2,35	14,0					
410x10x2,35	14,4					
420x10x2,35	14,7					
430x10x2,35	15,1					
450x10x2,35	15,8					
500x10x2,35	17,5					
510x10x2,35	17,9					
520x10x2,35	18,2					
530x10x2,35	18,6					
540x10x2,35	18,9					
610x10x2,35	21,4					
630x10x2,35	22,1					
635x10x2,35	22,3					
640x10x2,35	22,4					
650x10x2,35	22,8					

L-довжина [мм], H-ширина [мм], S-товщина [мм]

Фрезерная головка

D	d	B	Z	Ціна-EUR/шт,
122	40	40	2	109,0
122	40	60	2	128,0
122	40	80	2	153,9
122	40	100	2	188,6
122	40	130	2	200,3
122	40	150	2	232,0
122	40	180	2	267,1
122	40	230	2	307,1
122	40	40	4	133,2
122	40	60	4	153,4
122	40	80	4	192,0
122	40	100	4	220,3
122	40	130	4	257,1
122	40	150	4	275,4
122	40	180	4	312,1
122	40	230	4	362,2

D-діаметр головки (мм), d-діаметр кріпильного отвору (мм), B-ширина головки (мм), Z-кількість ножів

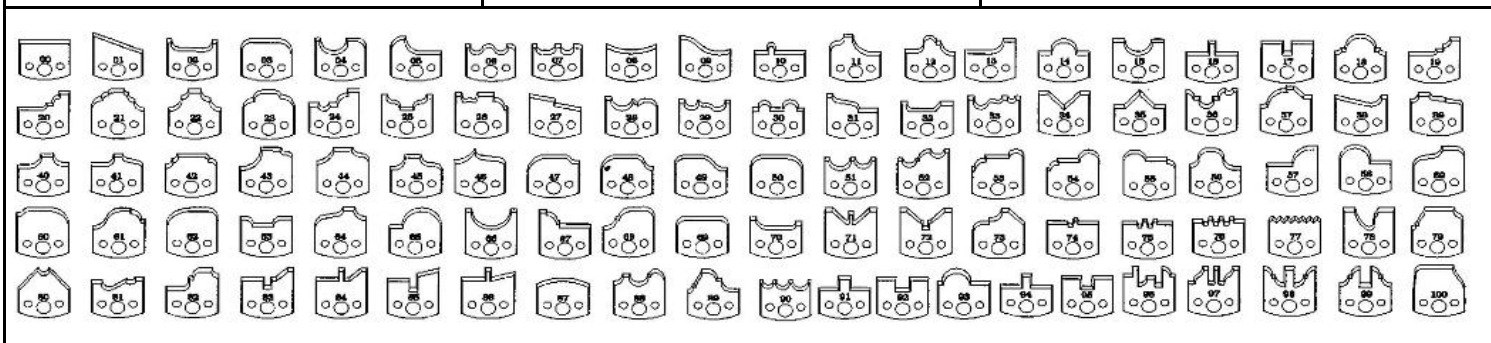


D	d	B	Z	Ціна-EUR/шт,
125	40	80	4	272,1
125	40	100	4	307,1
125	40	120	4	342,2
125	40	130	4	363,9
125	40	150	4	409,0
125	40	160	4	430,7
125	40	170	4	455,7
125	40	180	4	477,4
125	40	190	4	502,4
125	40	210	4	534,1
125	40	230	4	564,2
125	40	240	4	590,9
125	40	250	4	626,0

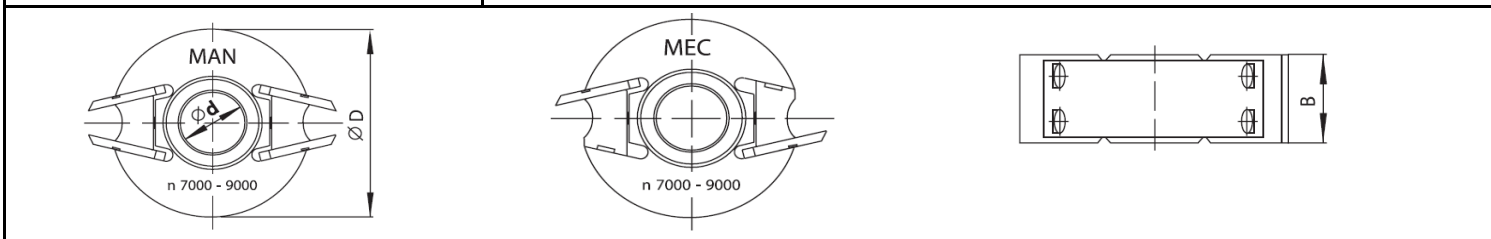
D-діаметр головки (мм), d-діаметр кріпильного отвору (мм), B-ширина головки (мм), Z-кількість ножів

УНІВЕРСАЛЬНА ФРЕЗЕРНА ГОЛОВКА З ПРОФІЛЬНИМИ НОЖАМИ

	Номер профілю		профільний ніж	обмежувач ножа
	№ 00-100		Ціна-EUR/шт.	
			За запитом	За запитом
	Напівфабрикат		Ціна-EUR/шт.	
	Напівфабрикат ножа інструментальна сталь, SP 40x45/48/50x4		Не виготовляємо	
	Полуфабрикат ограничителя інструментальная сталь, SP 38x44/47/49x4		Не виготовляємо	
	Напівфабрикат ножа інструментальна сталь, SP 50x45x4		Не виготовляємо	
Напівфабрикат ножа, HSS 40x45x4		8,0		
Напівфабрикат ножа, HSS 50x45x4		8,6		



	Універсальна профільна фрезерна головка				Ціна-EUR/шт.
	D	d	B	n	
	93	30	40	7000-9000	Не виготовляємо
	120	30	40	7000-9000	Не виготовляємо
D-діаметр головки (мм), d-діаметр кріпильного отвору (мм), B-ширина головки (мм), n-Оберти фрезерної головки (об/хв.)					



	Дерев'яна касета для фрезерувальної головки, профільного ножа та обмежувача		Ціна-EUR/шт.
	Дерев'яна касета для 6-ти комплектів		Не виготовляємо
	Дерев'яна касета для 12-ти комплектів		Не виготовляємо
	Дерев'яна касета для 24-ти комплектів		Не виготовляємо
Дерев'яна касета для 36-ти комплектів		Не виготовляємо	