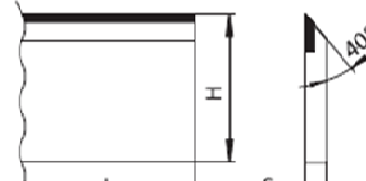
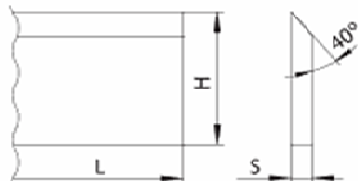


СТАНДАРТНІ СТРОГАЛЬНІ НОЖІ



Матеріал: HSS 6%W-1.3343-M2, HSS18%W-1.3355-T1, HLS13%Cr-1.2379-D2, DS-1.2067-TOOL STEEL

Матеріал	HSS 18%W		HSS		HLS13%Cr		DS		Твердосплавні		
	HxS(mm)	35x3	30x3	35x3	30x3	35x3	30x3	35x3	30x3	35x3	30x3
L(mm)	Ціна в EUR/шт. з ПДВ										
60	3,0	2,6	1,7	1,5	1,5	1,3	0,7	0,7	7,6	7,6	
80	3,9	3,5	2,2	2,1	2,0	1,8	1,0	0,9	10,1	10,1	
100	4,9	4,4	2,8	2,6	2,5	2,2	1,2	1,1	12,6	12,6	
120	5,9	5,3	3,3	3,1	3,0	2,7	1,5	1,3	15,1	15,1	
130	6,4	5,7	3,6	3,3	3,2	2,9	1,6	1,4	16,4	16,4	
150	7,4	6,6	4,2	3,9	3,7	3,4	1,9	1,7	18,9	18,9	
160	7,9	7,1	4,4	4,1	3,9	3,6	2,0	1,8	20,1	20,1	
170	8,4	7,5	4,7	4,4	4,2	3,8	2,1	1,9	21,4	21,4	
180	8,9	7,9	5,0	4,6	4,4	4,0	2,2	2,0	22,7	22,7	
210	10,4	9,3	5,8	5,4	5,2	4,7	2,6	2,3	26,4	26,4	
230	11,3	10,1	6,4	5,9	5,7	5,1	2,9	2,5	29,0	29,0	
240	11,8	10,6	6,6	6,2	5,9	5,4	3,0	2,7	30,2	30,2	
250	12,3	11,0	6,9	6,4	6,2	5,6	3,1	2,8	31,5	31,5	
260	12,8	11,5	7,2	6,7	6,4	5,8	3,2	2,9	32,7	32,7	
300	14,8	13,2	8,3	7,7	7,4	6,7	3,7	3,3	37,8	37,8	
310	15,3	13,7	8,6	8,0	7,6	6,9	3,8	3,4	39,0	39,0	
350	17,3	15,4	9,7	9,0	8,6	7,8	4,3	3,9	44,1	44,1	
400	19,7	17,7	11,1	10,3	9,8	8,9	5,0	4,4	50,3	50,3	
410	20,2	18,1	11,4	10,6	10,1	9,2	5,1	4,5	51,6	51,6	
450	22,2	19,9	12,5	11,6	11,1	10,1	5,6	5,0	56,6	56,6	
500	24,7	22,1	13,9	12,9	12,3	11,2	6,2	5,5	62,9	62,9	
510	25,1	22,5	14,1	13,1	12,6	11,4	6,3	5,6	64,2	64,2	
530	26,1	23,4	14,7	13,7	13,1	11,8	6,6	5,9	66,7	66,7	
600	29,6	26,5	16,6	15,5	14,8	13,4	7,4	6,6	75,5	75,5	
610	30,1	26,9	16,9	15,7	15,0	13,6	7,6	6,7	76,8	76,8	
640	31,6	28,2	17,7	16,5	15,8	14,3	7,9	7,1	80,6	80,6	
710	35,0	31,3	19,7	18,3	17,5	15,9	8,8	7,9	89,4	89,4	
810	39,9	35,7	22,4	20,9	19,9	18,1	10,0	9,0	102,0	102,0	
910	44,9	40,2	25,2	23,4	22,4	20,3	11,3	10,1	114,5	114,5	
1000	49,3	44,1	27,7	25,8	24,6	22,4	12,4	11,1	125,9	125,9	
1010	49,8	44,6	28,0	26,0	24,9	22,6	12,5	11,2	127,1	127,1	
1050	51,8	46,3	29,1	27,0	25,9	23,5	13,0	11,6	132,2	132,2	
1220	72,2	64,6	40,5	37,6	36,0	32,7	18,1	16,2	-----	-----	

Інші розміри можна постачати за домовленістю.

L-довжина [мм], H-ширина [мм], S-товщина [мм]

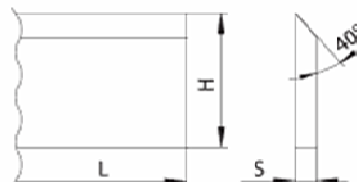
Матеріал:

- 1.3355 для твердої деревини,
- 1.3343 для твердої та м'якої деревини,
- 1.2379 для м'якої деревини,
- 1.2067 для м'якої деревини

Характеристика:

строгальні ножі виготовляються в метричних та дюймових розмірах.
 твердість ножів від 59 до 64 HRC, термічна обробка проводиться у спеціальній печі, керованій комп'ютером
 виробництво строгальних ножів будь-яких розмірів по кресленнях замовників

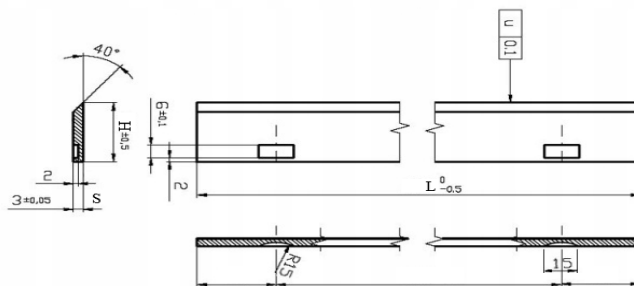
СТРОГАЛЬНІ НОЖІ - довжина в метрах



Матеріал	HSS 18% W 1.3355 T1	HSS 1.3343 M2	HLS 1.2379 D2	DS ІНСТРУМЕНТАЛЬНА СТАЛЬ, TOOL STEEL
HxSx-1000 (mm)	Ціна - EUR /м.п.			
20 x 2,5		28,7		
25 x 2,5		28,7		
30 x 2,5		30,0		
20x3		23,5		10,7
25x3	42,3	23,5	21,2	10,7
30x3	44,1	25,8	22,4	11,1
35x3	49,3	27,7	24,6	12,4
40x3	54,4	38,9		14,3
30x4		42,9		
35x4		48,1		
40x4		51,8		
50x4		64,6		

Ціни калькульовані для довжин до 1050 мм.

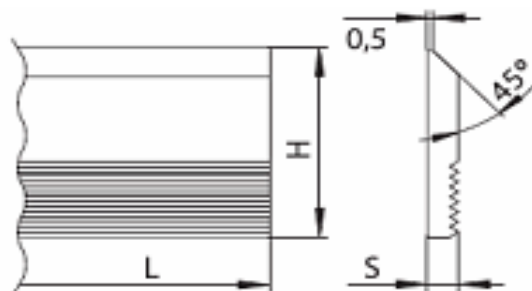
СТРОГАЛЬНІ НОЖІ З ПАЗАМИ для верстатів (РОЈЕК)



Матеріал	HSS	HLS	DS	кількість пазів
L x H x S (mm)	Ціна - EUR /шт.			
310x30x3 Rojek K4-19034	17,50	14,74		2
410x30x3 Rojek K4-19034	22,52	18,14		2
510x30x3 Rojek K4-21430	33,37	19,76		2
200x23x3 K4-16226	13,12		10,85	2
250x20x3 K4-21215	15,55		12,64	2
200x53x3 K319487	27,70			4

L-довжина [мм], H-ширина [мм], S-товщина [мм]

БЛАНКЕТИ З ФІКСУЮЧИМ РИФЛЕННЯМ



Застосування: фрезерування профілів, обробка дерев'яних дощок та брусків.

Верстат: фрезерні верстати, рейсмуси, фугувальні, багатосторонні, профільні

Матеріал	HSS									
H x S (mm)	Ціна-EUR/шт									
L (mm)	40x8	50x8	60x8	70x8	40x6	50x6	60x6	30x4	35x4	40x4
30	4,6	5,1	5,7	6,4	3,8	4,4	5,1	2,4	2,6	2,9
40	5,8	6,4	7,1	7,9	4,8	5,6	6,4	3,1	3,4	3,6
50	6,9	7,7	8,5	9,4	5,8	6,7	7,7	3,7	4,1	4,4
60	8,1	9,0	10,0	11,1	6,7	7,9	9,0	4,4	4,8	5,2
70	9,3	10,3	11,4	12,6	7,7	9,0	10,3	5,1	5,5	6,0
80	10,5	11,5	12,8	14,1	8,7	10,2	11,6	5,7	6,3	6,7
100	12,8	14,1	15,6	17,2	10,7	12,5	14,2	7,1	7,7	8,3
130	16,3	17,9	19,7	21,8	13,7	15,9	18,2	9,0	9,8	10,6
150	18,7	20,4	22,5	24,8	15,7	18,2	20,8	10,4	11,3	12,1
180	22,2	24,3	26,7	29,4	18,6	21,6	24,7	12,4	13,4	14,4
210	25,7	28,1	30,9	34,0	21,6	25,1	28,6	14,4	15,6	16,8
230	28,1	30,6	33,7	37,0	23,6	27,4	31,2	15,7	17,0	18,3
260	31,6	34,4	37,8	41,6	26,5	30,8	35,1	17,7	19,1	20,6
650	76,4	82,9	90,8	99,7	64,4	74,6	84,9	43,1	46,6	50,2

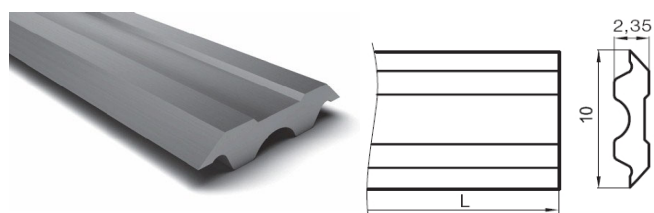
L-довжина [мм], H-ширина [мм], S-товщина [мм]

Матеріал	EcoHSS			
H x S (mm)	Ціна-EUR/шт			
L (mm)	40x8	50x8	60x8	70x8
30	2,7	3,0	3,5	4,0
40	3,4	3,8	4,4	5,0
50	4,1	4,6	5,3	6,1
60	4,9	5,4	6,2	7,1
70	5,6	6,2	7,1	8,1
80	6,3	7,0	8,0	9,2
100	7,8	8,5	9,8	11,2
130	10,0	10,9	12,5	14,4
150	11,4	12,5	14,3	16,4
180	13,6	14,9	17,0	19,5
210	15,8	17,2	19,7	22,7
230	17,2	18,8	21,5	24,7
260	19,4	21,2	24,2	27,8
650	47,2	51,6	58,6	67,4

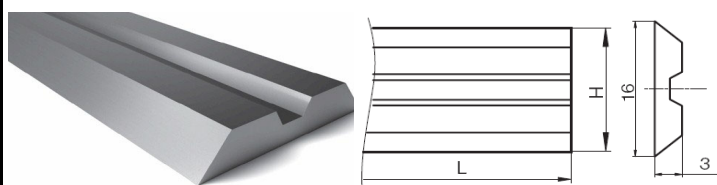
L-довжина [мм], H-ширина [мм], S-товщина [мм]

Ножі

Tersa-system



Centrolock-system



Tersa-system

Centrolock-system

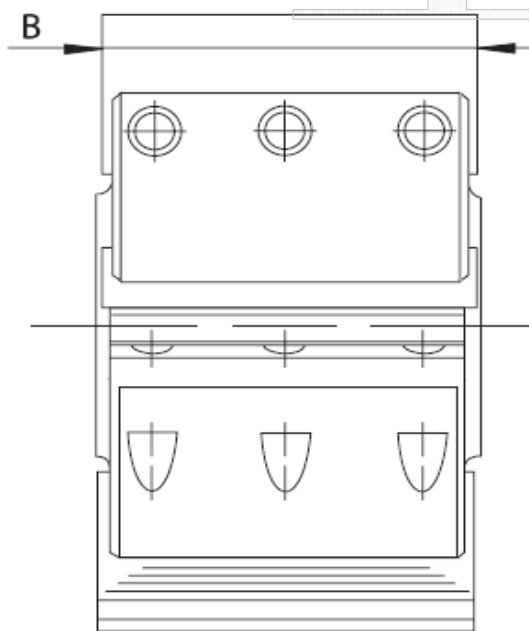
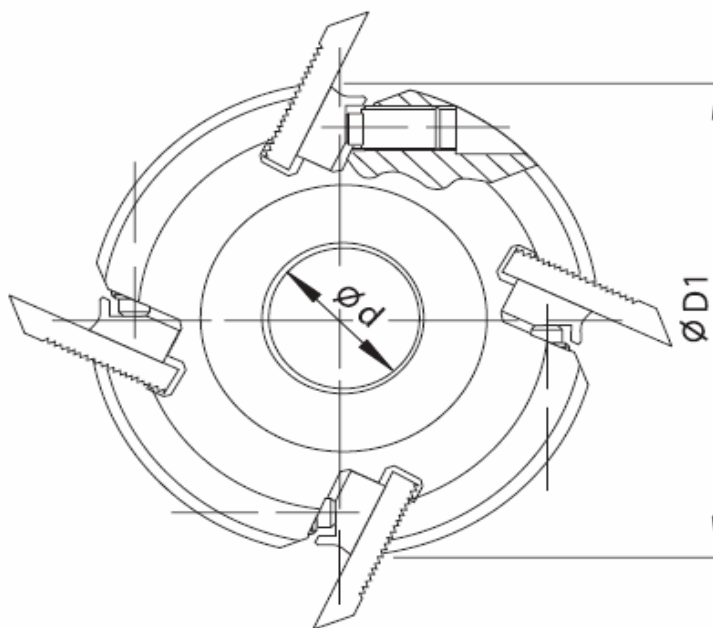
Tersa-system			Centrolock-system			
Матеріал	HSS	Твердосплавні	Матеріал	HSS	Твердосплавні	
L x H x S (mm)	Ціна-EUR/шт		L x H x S (mm)	Ціна-EUR/шт		
60x10x2,35	2,0	Не виготовляємо	20x16x3	1,2	Не виготовляємо	
80x10x2,35	2,6		60x16x3	3,1		
100x10x2,35	3,3		80x16x3	4,0		
110x10x2,35	3,6		100x16x3	4,9		
120x10x2,35	3,9		130x16x3	6,3		
130x10x2,35	4,3		150x16x3	7,3		
150x10x2,35	4,9		170x16x3	8,2		
170x10x2,35	5,6		180x16x3	8,7		
180x10x2,35	5,9		190x16x3	9,2		
210x10x2,35	6,9		210x16x3	10,1		
230x10x2,35	7,5		230x16x3	11,1		
250x10x2,35	8,2		235x16x3	11,4		
260x10x2,35	8,5		240x16x3	11,6		
280x10x2,35	9,2		260x16x3	12,6		
300x10x2,35	9,8		270x16x3	13,0		
310x10x2,35	10,2		310x16x3	15,0		
330x10x2,35	10,8		460x16x3	22,2		
350x10x2,35	11,5		650x16x3	31,4		
360x10x2,35	11,8		L-довжина [мм], H-ширина [мм], S-товщина [мм]			
400x10x2,35	13,1					
410x10x2,35	13,4					
420x10x2,35	13,8					
430x10x2,35	14,1					
450x10x2,35	14,7					
500x10x2,35	16,4					
510x10x2,35	16,7					
520x10x2,35	17,0					
530x10x2,35	17,4					
540x10x2,35	17,7					
610x10x2,35	20,0					
630x10x2,35	20,6					
635x10x2,35	20,8					
640x10x2,35	21,0					
650x10x2,35	21,3					

L-довжина [мм], H-ширина [мм], S-товщина [мм]

Фрезерная головка

D	d	B	Z	Ціна-EUR/шт,
122	40	40	2	101,9
122	40	60	2	119,7
122	40	80	2	143,8
122	40	100	2	176,3
122	40	130	2	187,2
122	40	150	2	216,8
122	40	180	2	249,6
122	40	230	2	287,0
122	40	40	4	124,5
122	40	60	4	143,4
122	40	80	4	179,4
122	40	100	4	205,9
122	40	130	4	240,2
122	40	150	4	257,4
122	40	180	4	291,7
122	40	230	4	338,5

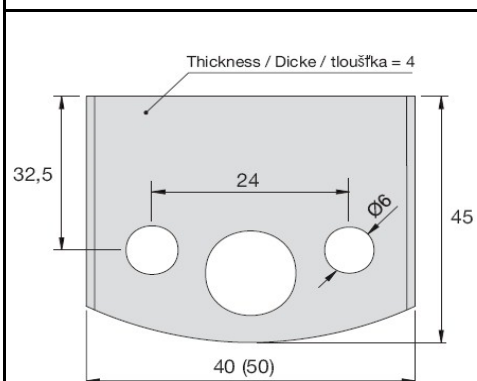
D-діаметр головки (мм), d-діаметр кріпильного отвору (мм), B-ширина головки (мм), Z-кількість ножів



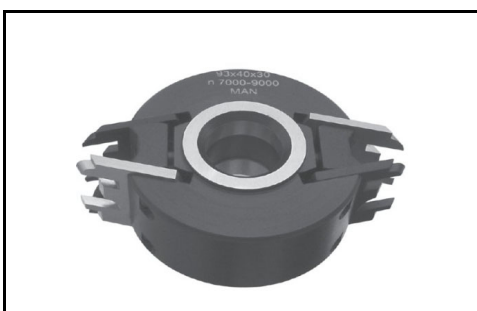
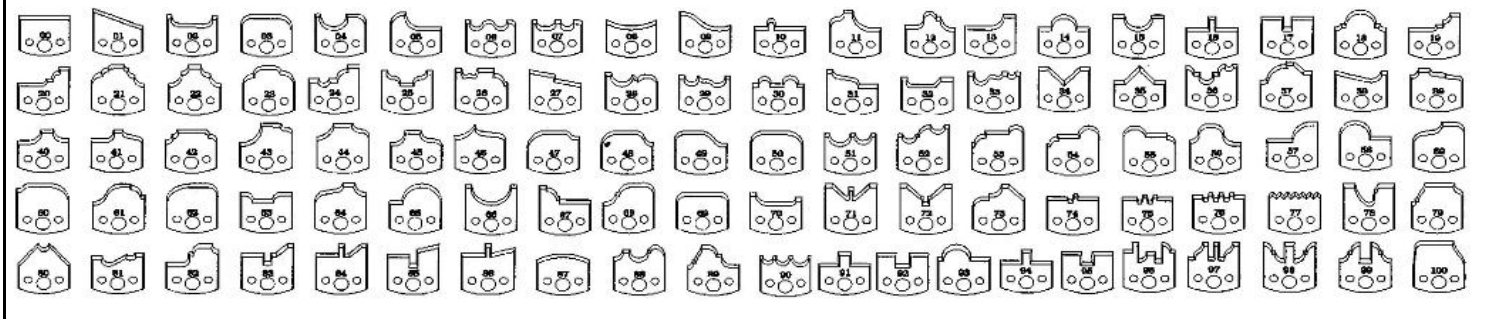
D	d	B	Z	Ціна-EUR/шт,
125	40	80	4	254,3
125	40	100	4	287,0
125	40	120	4	319,8
125	40	130	4	340,1
125	40	150	4	382,2
125	40	160	4	402,5
125	40	170	4	425,9
125	40	180	4	446,2
125	40	190	4	469,6
125	40	210	4	499,2
125	40	230	4	527,3
125	40	240	4	552,2
125	40	250	4	585,0

D-діаметр головки (мм), d-діаметр кріпильного отвору (мм), B-ширина головки (мм), Z-кількість ножів

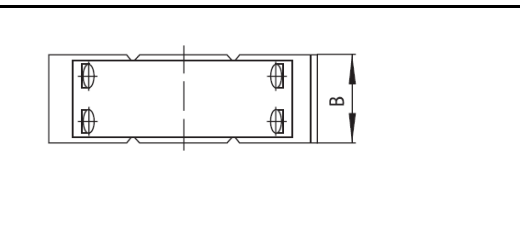
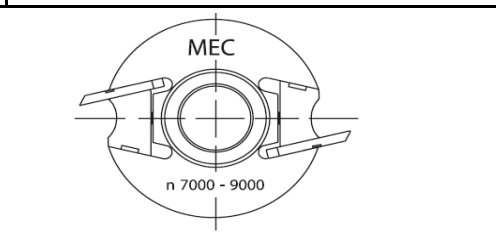
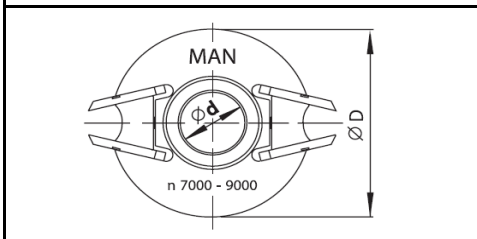
УНІВЕРСАЛЬНА ФРЕЗЕРНА ГОЛОВКА З ПРОФІЛЬНИМИ НОЖАМИ



Номер профілю	профільний ніж	обмежувач ножа
	№ 00-100	За запитом
Ціна-EUR/шт.		
Напівфабрикат		
Напівфабрикат ножа інструментальна сталь, SP 40x45/48/50x4		Ціна-EUR/шт.
Полуфабрикат обмежувача інструментальна сталь, SP 38x44/47/49x4		Не виготовляємо
Напівфабрикат ножа інструментальна сталь, SP 50x45x4		Не виготовляємо
Напівфабрикат ножа, HSS 40x45x4		7,5
Напівфабрикат ножа, HSS 50x45x4		8,0



Універсальна профільна фрезерна головка				Ціна-EUR/шт.
D	d	B	n	
93	30	40	7000-9000	Не виготовляємо
120	30	40	7000-9000	Не виготовляємо
D-діаметр головки (мм), d-діаметр кріпильного отвору (мм), B-ширина головки (мм), n-Оберти фрезерної головки (об/хв.)				



Дерев'яна касета для фрезерувальної головки, профільного ножа та обмежувача	Ціна-EUR/шт.
Дерев'яна касета для 6-ти комплектів	Не виготовляємо
Дерев'яна касета для 12-ти комплектів	Не виготовляємо
Дерев'яна касета для 24-ти комплектів	Не виготовляємо
Дерев'яна касета для 36-ти комплектів	Не виготовляємо